

## Modüler Pişirme Ekipmanları 60 Lt elektrikli kaynatma kazanı, AISI316

SIRA # \_\_\_\_\_

MODEL # \_\_\_\_\_

ADI # \_\_\_\_\_

SIS # \_\_\_\_\_

AIA # \_\_\_\_\_



371273 (E7BSEHINFR)

60 Lt elektrikli kaynatma kazanı, AISI316, indirek ısıtmalı, basınç sviçli, cekete otomatik su doldurma, derinlik 730 mm - 800 mm

### Ana Özellikler

- Desarj tüpü ve musluğu dışardan kolayca temizlenebilir.
- Ergonomik: Kazan çapı ile kazan yüksekliğinin mükemmel oranı ve derinlik karıştırma işlemi kolaylaştırır.
- Isıtma sırasında ceket içinde biriken havanın manuel olarak dışarı atılması için harici bir valfi vardır.
- Kazan her türlü malzemeyi pişirmek, sote yapmak veya poşelemek için uygundur.
- Büyük kapasiteli tahliye musluğu, yemeklerin emniyetli ve zahmetsiz şekilde tahliyesine imkan verir.
- Set edilen pişirme ısısı aşılmaz; hızlı ısı reaksiyonu.
- Yiyecekler 110°C doymuş buhar kullanılarak indirek ısıtma sistemi ile kazanın taban ve yan duvarlarından ısıtılarak pişirilir.
- Emniyet valfi buhar ceketinde oluşabilecek aşırı basıncı engeller.
- Geniş düz yüzeyler kolayca temizlenir.
- Sıcak ve soğuk suyla doldurmayı sağlayan selenoid valf.
- Ünitenin yüksek randımana sahip rezistanları vardır (9.4 kW).
- Ünitenin, yüksekliği 50 mm'ye kadar ayarlanabilen paslanmaz çelik ayakları vardır.
- Kapak ve pişirme kabini paslanmaz çeliktir. Kabinin etrafı, kolay temizlik için pürüzsüz olacak şekildedir.
- Doğru şekilde çalışma için gerekli minimum yük 20 litredir.

### Konstruksiyon

- Tek parça, preslenmiş, 1.5 mm kalınlıkta üst tabla paslanmaz çeliktir.
- Suya karşı koruma sınıfı: IPX4.
- [NOT TRANSLATED]

### Sürdürülebilirlik

- Kapalı ısıtma sistemi - Enerji israfı olmaz.
- Pişirme süresini kısaltmak ve enerji sarfiyatını düşürmek amacıyla kapak sıkıca kapanır.
- Basınç sviçi kontrol ünitesiyle enerji ve su tüketimi izlenir.

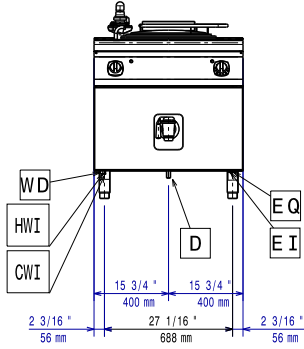
### Opsiyonel Aksesuarlar

- Birleşme yerleri için kapama kiti - PNC 206086
- 700&900XP
- 2'si frenli 4 tekerlek kiti - PNC 206135
- 700&900XP
- Flanşlı ayak kiti - 700&900XP PNC 206136
- Beton baza için ön tekmelik - 800 mm - 700&900XP PNC 206148
- Beton baza için ön tekmelik - 1000 mm - 700&900XP PNC 206150
- Beton baza için ön tekmelik - 1200 mm - 700&900XP PNC 206151
- Beton baza için ön tekmelik - 1600 mm - 700&900XP PNC 206152

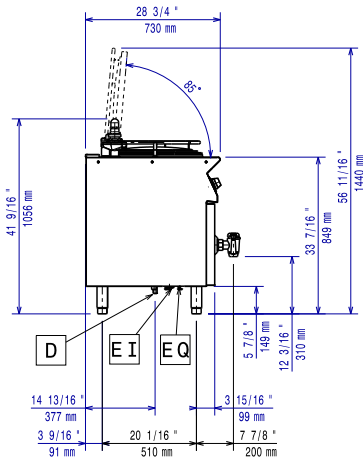
Onay: \_\_\_\_\_

- Ön tekmelik - 800 mm - 700&900XP PNC 206176
- Ön tekmelik - 1000 mm - 700&900XP PNC 206177
- Ön tekmelik - 1200 mm - 700&900XP PNC 206178
- Ön tekmelik - 1600 mm - 700&900XP PNC 206179
- Beton baza üzerine montaj için 4 ayak - 700&900XP PNC 206210
- 2 yan tekmelik - 700XP PNC 206249
- 2 yan tekmelik, beton baza için - 700XP PNC 206265
- Yan korkuluk, sağ ve sol yanlar için - 700 Line PNC 206307
- Arka korkuluk 800mm- Marin PNC 206308
- Ayak veya tekerlek montaj etmek için taban suortu (700/900XP) - 400 mm PNC 206366
- Ayak veya tekerlek montaj etmek için taban suortu (700/900XP) - 800 mm PNC 206367
- Ayak veya tekerlek montaj etmek için taban suortu (700/900XP) - 1200 mm PNC 206368
- Ayak veya tekerlek montaj etmek için taban suortu (700/900XP) - 1600 mm PNC 206369
- Ayak veya tekerlek montaj etmek için taban suortu (700/900XP) - 2000 mm PNC 206370
- Arka panel (700/900XP) - 800 mm PNC 206374
- Arka panel (700/900XP) - 1000 mm PNC 206375
- Arka panel (700/900XP) - 1200 mm PNC 206376
- Baca ızgara ağı, 500mm-700&900Line PNC 206402
- 2 yan kapama paneli H=700, d=700 - 700XP PNC 216000
- Ön korkuluk - 800 mm - 700&900XP PNC 216047
- Ön korkuluk - 1200 mm - 700&900XP PNC 216049
- Geniş korkuluk (tabak rafı) 800 mm - 700&900XP PNC 216186
- Toplam deminerilizasyon için filitre PNC 864367
- 60 Lt kaynatma kazanı için 1 bölmeli makarna basketi - 700&900XP PNC 921626
- Demonte tanklı araba - 700 & 900XP PNC 922403
- - NOT TRANSLATED - PNC 927000

Ön

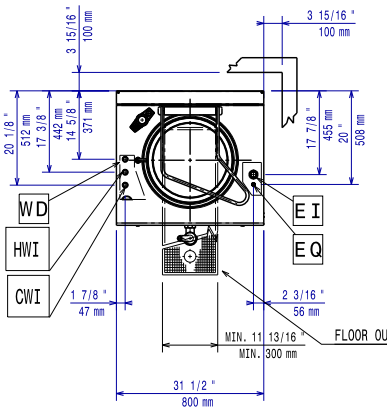


Yan



- CWI = Soğuk Su Girişi I  
 D = Drenaj  
 EI = Elektrik bağlantısı  
 HWI = Sıcak Su Girişi

Üst



#### Elektrik:

Voltaj:

371273 (E7BSEHINFR)

400 V/3N ph/50/60 Hz

Toplam Watt:

9.4 kW

Öngörülen:

 380-400V 3N- 50/60Hz  
 8,5-9,4kW

Su:

Su drenaj çıkış çapı:

1"1/2

#### Temel bilgiler:

Kullanılabilir tava kapasitesi: 60 Lt

Kazan (yuvarlak) çapı: 420 mm

Net ağırlık: 100 kg

Ambalajlı ağırlık: 90 kg

Ambalaj yüksekliği: 1140 mm

Ambalaj genişliği: 820 mm

Ambalaj derinliği: 860 mm

 Ambalajlı hacim: 0.8 m<sup>3</sup>

No clearance needed on rear sides of unit if wall is of non combustible type. If wall is combustible, minimum 50 mm wall clearance should be maintained.

Sertifika grubu:

N7PE